



با سلام و درود ، به استحضار می رساند کالای زیر - طبق نقشه ابعادی و استاندارد و شرایط ضمیمه شده - مورد نیاز این شرکت است . خواهشمند است مُقرّر فرمایید بهترین پیشنهاد « فنی » و مالی - با در نظر گرفتن حداکثر تخفیف ممکنه - اعلام گردد :  
**تذکر و یادآوری :** حداقل ۳ عدد از هر ردیف اقلام موضوع مناقصه می بایستی بعنوان نمونه شاهد ارسال گردد . بازدید از محل الزامی است .  
ارایه لیست شرکت هایی که قبلاً با شما در تأمین این تیب اقلام همکاری و خرید داشته اند الزامی است . « با سپاس و آرزوی سلامتی و بهروزی »

شماره استعلام ۳۳۷۱۲۷۴-

تاریخ تنظیم استعلام ۱۴۰۳/۰۳/۰۵

مهلت استعلام ۱۴۰۳/۰۳/۱۲

ردیف	کد کالا	عنوان قلم	مشخصه فنی	سایر مشخصات	مقدار	واحد قلم	زمانبندی	قیمت واحد	قیمت کل
1	10050880002	قلاب آهنی زیر دکل Nr.2 @	Nr.2	GD200P1 و شش ۶ برک ضمانت پیوست	2,000	عدد			
2	12101004001	قلاب آهنی حمل Form4 @	A=90 B=125 D=55 H=100 S=20	GD216P1 و شش ۶ برک ضمانت پیوست	6,000	عدد			
3	12101007001	قلاب آهنی زیر دکل Nr.4 @	Nr.4	GD200P1 و شش ۶ برک ضمانت پیوست	200	عدد			
4	12101009001	قلاب آهنی زیر دکل Nr.3 @	Nr.3	GD200P1 و شش ۶ برک ضمانت پیوست	6,000	عدد			
5	12101023001	قلاب آهنی زیر دکل Nr.1 C=90 A=193 @	Nr.1 C=90 A=193	GD200P1 و شش ۶ برک ضمانت پیوست	200	عدد			
6	12101024001	قلاب آهنی زیر دکل نامتقارن C=90 G=50 A=193 @ Nr.1	C=90 G=50 A=193 A=193 Nr.1	GD200P1 10 سوراخ به اندازه 10 میلیمتر در راستای طولی مرکز سوراخکاری گردد	1,000	عدد			
7	12101025001	قلاب آهنی زیر دکل Nr.1 G=50 @	Nr.1 G=50	GD200P1 و شش ۶ برک ضمانت پیوست	200	عدد			

میزان سپرده مناقصه ۵٪ (پنج درصد) ارزش برآوردی کل محموله - به صورت ضمانت نامه بانکی و یا واریز به حساب - تعیین شده است .

شماره حساب واریز سپرده مناقصه: ۱۸۶۹۰۷۳ بانک رفاه شعبه : مطهری زنجان کد شعبه : ۸۱۸  
IR 9 5 0 1 3 0 1 0 0 0 0 0 0 0 1 8 6 9 0 7 3

شرایط : فاکتور رسمی بنام فروشنده همراه با مهر شرکت یا فروشگاه و ارایه کد اقتصادی ، شماره ملی و ثبت نام ارزش افزوده و یا کد ملی فروشنده و آدرس و شماره تلفن الزامی میباشد .  
کلیه اسناد و مدارکی که به تأیید فروشنده (پیمانکار) می رسد تعهد فروشنده (پیمانکار) محسوب می شود .

مالیات بر ارزش افزوده (ریال) :	
جمع کل بارمالی (ریال) :	
① کارانه تعویض کالا (سال / ماه / روز ؟) : ② خدمات پس از فروش (سال / ماه / روز ؟) :	؟①
ناب آوری مالی ( حداکثر فرصت برای تسویه فاکتور ؟ ) :	؟②
هزینه حمل و تحویل بعده ( فروشنده / خریدار ؟ ) :	
محل تحویل کالا ( انبار خریدار ؟ / انبار فروشنده ؟ ) :	
سایر هزینه ها :	
اعتبار قیمت از تاریخ تحویل پیشنهاد به بعد ( ماه ؟ / روز ) :	
گواهی تست ارایه می گردد؟	

نام مدیر ( و صاحب امضای مجاز ) / امضاء :  
مهر رسمی فروشنده ( signet ) :

پست الکترونیک :  
شماره فکس :  
تلفن ثابت :  
تلفن همراه :  
آدرس :  
کد پستی :

تاریخ چاپ  
۱۴۰۳/۰۳/۰۵

زنجان - جاده فرودگاه - شهرک صنعتی اشراق (شماره یک) - انتهای خیابان سپهرودی یک - شرکت ترانسفورماتورسازی کوشکن [استخامن مدیریت - واحد بازرگانی]  
ارتباط با واحد بازرگانی و سفارشات : 33 و 03 و 024 32221402 ( و 0902 234 1102 (صرفاً ایتم) کد پستی ۴۵۳۳۱۵۳۲۷۸ شناسه ملی ۱۰۴۶۰۰۷۸۷۶۰ شماره فکس و ایمیل دبیرخانه مرکزی : 32221401 و 024 32221106 و info@kooshkan.ir



تنظیم کننده (کارشناس خرید) : مصطفی مشهدی ملک زاده

# مناقشه عمومی تأمین انواع قلاب آهنی ترانسفورماتور [ضمیمه ۱]

تاریخ استعلام: ۱۴۰۳/۰۳/۰۵ (شماره استعلام ۰۳۳۷۱۲۷۴ درخواست خریدهای: ۱۰۰۸۸ و ۱۰۰۶۰ و ۱۰۱۷۲ و ۱۰۱۶۸)  
 مهلت ارسال پیشنهاد فنی و قیمتی: ۱۴۰۳/۰۳/۱۲ [ارسال به روش زیر قابل قبول خواهد بود]

## ۱- روش ارسال پیشنهاد فنی و مالی و نمونه های شاهد و سپرده مناقسه :

خواهشمند است در صورت تمایل به همکاری، تمامی اسناد مناقسه را پس از مطالعه دقیق، تکمیل و امضاء و مهر نموده و همراه با نمونه های شاهد [در بسته بندی استاندارد - ارسال نمونه شاهد از هر قلم حداقل به تعداد ۳ عدد الزامی است] و فیش یا سند سپرده مناقسه و فرم استعلام بهای تکمیلی در پاکت و بصورت مهر و موم شده رأس مهلت تعیین شده به قسمت حفاظت شرکت کوشکن تحویل مستقیم نموده و رسید تحویل اخذ نمایید و یا اینکه قبل از پایان مهلت پاکت و نمونه ها را در بسته بندی استاندارد «پست ویژه» فرمایید [روی پاکت شماره مناقسه شماره: ۰۳۳۷۱۲۷۴ درج گردد]. در صورت ارسال بدون هماهنگی (رعایت نشدن روشهای بالا) به پیشنهاد ارسالی ترتیب اثر داده نخواهد شد و مسؤولیت ناشی از عدم هماهنگی متوجه شرکت کننده در مناقسه است.

**راهنمایی: پیشنهاد می گردد در صورتیکه شرایط فروش با برخی از شرایط خریدار همسوئی ندارد، موارد را با پیوست نمودن به اسناد اعلام فرمایید.**

## ۲- الزامات و شرایط فنی:

محموله ارسالی فروشنده، مطابق دستور العمل نمونه برداری - با **AQL** (Acceptance Quality Level) تعیین شده برای هر کالا - مورد بررسی کمی و کیفی قرار می گیرد، و مرجع تأیید سلامت کمی و کیفی اقلام موضوع مناقسه صرفاً واحد تضمین کیفیت شرکت ترانسفورماتورسازی کوشکن است:

۱-۲ طبق نقشه های **GD 216(P1)** و **GD 200(P1)**، ظاهر قلاب های آهنی از حیث پاکیزگی، زنگ زدگی و دفرمگی کنترل و بررسی می گردد [در محموله(های) ارسالی مطلقاً نباید هیچگونه آثاری از براده و آلودگی به روغن و کثیفی و بوپزه زنگ زدگی روی اقلام موضوع مناقسه وجود داشته باشد]. کیفیت جنس، استحکام کششی و سختی و جوش پذیری و ابعاد و تolerانس های هندسی و وضعی اقلام طبق نقشه و آزمون های تعریف شده کنترل و بررسی می گردد.

**تذکر و یادآوری: حداقل ۳ عدد از هر ردیف اقلام موضوع مناقسه می بایستی بعنوان نمونه شاهد ارسال گردد.** همچنین در خصوص تعیین سلامت محموله های ارسالی فروشنده، در صورت مشاهده هرگونه مغایرتی با استاندارد و آزمون های بالا و نیز آزمون تعیین جنس (Material) اقلام موضوع مناقسه (کوانتومتری، ICP، و متالوگرافی Metallography)، محموله مردود، عودت و هزینه آزمایشهای انجام شده، احتمالی از فاکتور یا تضمین های فروشنده اخذ و مستهلک می گردد.

## ۳- شرایط حمل و تحویل:

۱-۳ فروشنده باید اقلام موضوع مناقسه را در پوشش استاندارد و داخل کارتن مقاوم یا وزن کمتر از **20 Kg**، بسته بندی و روی پالت چوبی استاندارد بصورت تسمه کشی شده توسط وسیله حمل استاندارد و مناسب و با بیمه و بارنامه معتبر و الزاماً حمل یکسره، سالم به انبار خریدار تحویل و رسید دریافت نماید. فروشنده قبل از حمل، باید اطلاعات محموله آماده ارسال را به خریدار اعلام نماید، تا محموله اجازه ورود به کارخانه را داشته باشد، مسؤولیت ناشی از عدم هماهنگی متوجه فروشنده است.

۲-۳ به منظور رؤیت و شناسایی محموله (در زمان دریافت، انبارش و مصرف) درج برچسب شناسایی روی بسته بندی خارجی محموله توسط فروشنده الزامی است (برچسب می بایستی حاوی اطلاعات: کد کالای خریدار - نام کالای خریدار - تعداد در هر بسته - نام فروشنده (پیمانکار) - نام خریدار باشد).

۳-۳ کلیه هزینه های حمل و نقل و بیمه ی اقلام موضوع سفارش به عهده ی فروشنده (پیمانکار) است و کالای موضوع مناقسه، ترجیحاً می بایستی بصورت پیش کرایه و حمل یکسره با بارنامه معتبر تحویل انبار خریدار گردد. خریدار از دریافت مازاد بر نیاز معذور بوده و مقدار مازاد به هزینه تأمین کننده عودت خواهد شد.

۴-۳ در صورت تشخیص شرکت ترانسفورماتورسازی کوشکن، «بازرسی در محل» محموله، قبل از حمل انجام خواهد شد. فروشنده (پیمانکار) مسؤول سلامت کمی و کیفی کالا از زمان ارسال و طول مدت گارانتی اعلامی است و تأییدیه اولیه خریدار (با توجه به بازرسی و انطباق محموله طبق توضیحات مندرج در بند ۱) رافع مسؤولیت های فروشنده (پیمانکار) در تأمین و تحویل و مصرف کالای موضوع مناقسه با کیفیت مطلوب نمی باشد. بدیهی است چنانچه محموله از نظر کمی و کیفی، بسته بندی و یا هر گونه اشکال دیگر (در طول مدت مصرف و گارانتی) با مشخصات فنی و استاندارد تأیید شده خریدار مغایرت داشته باشد، عودت داده خواهد شد و فروشنده (پیمانکار) بعد از اعلام خریدار ملزم به جایگزینی آن در اسرع وقت می باشد و کلیه هزینه های متعلقه (هزینه بسته بندی مجدد محموله، آزمایشهای انجام شده، حمل و نقل و بیمه و سایر) بعهده فروشنده (پیمانکار) خواهد بود.

## ۴- شرایط عمومی:

۱-۴ خریدار در قبول و یارد پیشنهادهای رسیده و نیز در افزایش و یا کاهش میزان درخواست (تا سقف ۲۵٪) مختار است.

۲-۴ قیمت کالای مورد معامله (پس از ابلاغ رسمی) قطعی بوده و کاهش و افزایش نرخ تورم یا نرخ ارز و سایر موارد هیچگونه تأثیری بر مبلغ نخواهد داشت (بهای پیشنهادی ثابت و غیر قابل افزایش خواهد بود). همچنین در صورت درخواست پیش پرداخت {طبق آئین نامه معاملات، حداکثر تا ۲۵٪ - در صورت تصویب مدیریت - امکان پرداخت وجود خواهد داشت} فروشنده (پیمانکار) می بایستی - حداقل ۲ برابر مبلغ پیش پرداخت توافق شده ی مصوب را - سفته یا چک تضمین طرح صیاد ثبت سیستمی شده با هماهنگی (قبل از واریز پیش پرداخت - طی فرم تحویل چک ضمانت جهت استعلام بانکی) تسلیم واحد مالی شرکت ترانسفورماتورسازی کوشکن نماید.

۳-۴ معادل ارزش محموله و سفارش ابلاغی چک تضمین انجام تعهدات یا ضمانت نامه بانکی اخذ می گردد، و مبلغ صورت حساب فروشنده (پیمانکار) در صورت عدم مشاهده هر گونه مغایرتی و پس از اخذ گواهی فنی سلامت کالا ظرف مدت یک ماه صرفاً به حساب قانونی فروشنده (پیمانکار) واریز می گردد (به حساب شرکت، و کارگاه یا فروشگاه: به نام صاحب جواز کسب).

۴-۴ موضوع مناقسه و سفارش جنبه خرید و فروش داشته و هیچگونه کسوراتی به آن تعلق نمی گیرد، در صورت تعلق، خریدار تکلیفی از این بابت نخواهد داشت و کسورات به عهده فروشنده (پیمانکار) خواهد بود. لازم به یادآوری است؛ مالیات بر ارزش افزوده در صورتی قابل پرداخت است که فروشنده گواهی نامه ثبت نام در نظام مالیات بر ارزش افزوده را با توجه به تاریخ ابلاغ مندرج در آن اخذ و به خریدار ارائه نموده باشد، و صورت حساب نیز طبق فرمت اعلام شده ی اداره مالیاتی تنظیم و صادر گردد. همچنین طبق قوانین و فرمت تعیین شده سازمان امور مالیاتی کشور، درج اطلاعات هویتی در صورت حساب الزامی است. همچنین اعلام کد کارگاهی بیمه نیز ضرورت دارد.

۴-۵ به پیشنهاد های مبهم، مخدوش، ناقص و فاقد مشخصات درخواستی و نیز شروطنی که موجب تنزل کیفیت فنی و افزایش بار مالی شوند ترتیب اثر داده نخواهد شد. روش تعیین برنده یا برندگان روش حداقل قیمت در هر ردیف اقلام موضوع مناقسه خواهد بود، مگر اینکه جوانب ایجاب نماید که علاوه بر قیمت عوامل و شرایط فنی نیز در نظر گرفته شود. خریدار حق واگذاری کل آئین ها و یا هر یک از آئین های مناقسه را برای خود محفوظ می دارد.

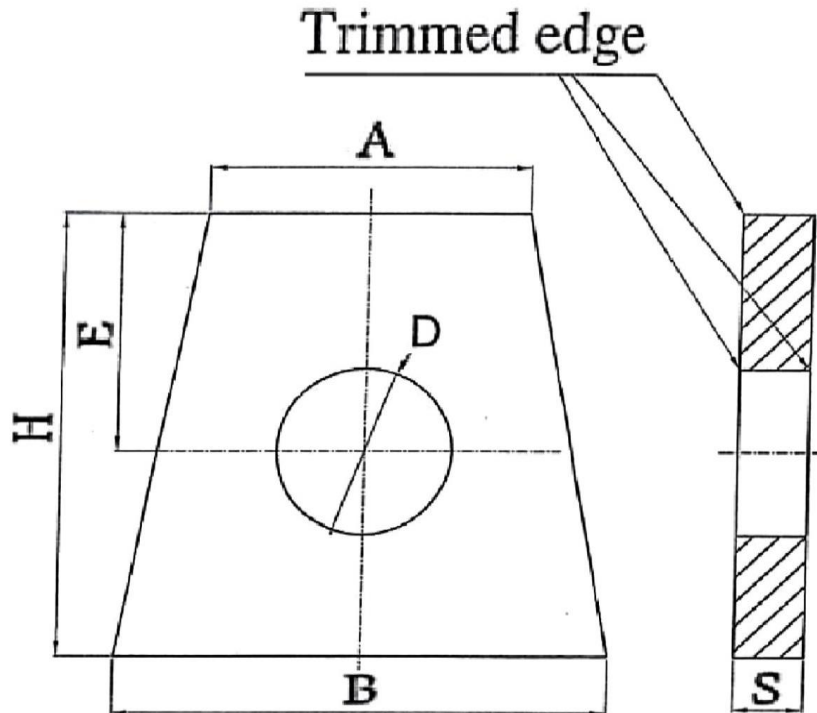
۴-۶ کلیه مدارک مناقسه، شامل: شرایط خریدار، اطلاعات فنی و استاندارد در اختیار شرکت کنندگان در مناقسه قرار گرفته شده است، بدیهی است در صورت نیاز به اطلاعات کامل تر طی مهلت تعیین شده مکاتبه توسط فروشنده (شرکت کنندگان در مناقسه) صورت می گیرد.

تاریخ تکمیل:	نکته: کلیه اسناد و مدارکی که به تأیید فروشنده (پیمانکار) می رسد تعهد فروشنده (پیمانکار) محسوب می شود.	
	نام مدیر (و صاحب امضای مجاز) / امضاء:	مهر رسمی فروشنده (signet):



← استاندارد مورد تأیید خریدار || صخه گذاری فروشنده [امضاء و مهر فروشنده (پیمانکار)]:

Kooshkan Transformers		Lifting lug	GD 216
-----------------------	--	-------------	--------



Form	Power kVA	R (kV)	A	B	D	E	H	S	Maximum transformer weight (kg)	Wt (kg)	Cover Minimum Thickness
1	25 ... 100	10,20 30	55	85	30	43	80	8	1400	0.36	4
2	125 ... 200	10,20 30	47	70	30	25	60	12	1400	0.26	4
3	250 ... 315	10,20 30	72	100	45	40	80	15	2250	0.62	4
4	400 ... 800	10,20 30	90	125	55	53	100	20	3 500	1.31	6
5	1000 ... 1600	10,20 30	108	150	55	64	120	20	7000	1.90	8

Raw material : Fl St DIN 1017  
 Comment: Material : Ust.37-2 DIN 17100  
 Tolerances acc . to DIN -ISO 2768  
 Representation method for Lifting lug with B=70 H=60 S=12 D=30  
 Lifting lug GD216 FORM 2

کنترل شد  
 ۱۴۰۳/۰۹/۱۳  
 مهندسی و طراحی

۱۴۰۳/۰۳/۰۵

Date : 89.2.11	Date : ۲۷.۰۵.۳۰	Date :	Date :	Date :	Page
Dsgn: Poursaberi	Dsgn: n.abtaji	Dsgn:	Dsgn:	Dsgn:	1/2
Ctrl: Soltani	Ctrl:	Ctrl:	Ctrl:	Ctrl:	
Appr: Rezaei	Appr:	Appr:	Appr:	Appr:	

تاریخ تکمیل :

نکته : کلبه اسناد و مدارکی که به تأیید فروشنده (پیمانکار) می رسد تعهد فروشنده (پیمانکار) محسوب می شود.

مهر رسمی فروشنده (signet) :

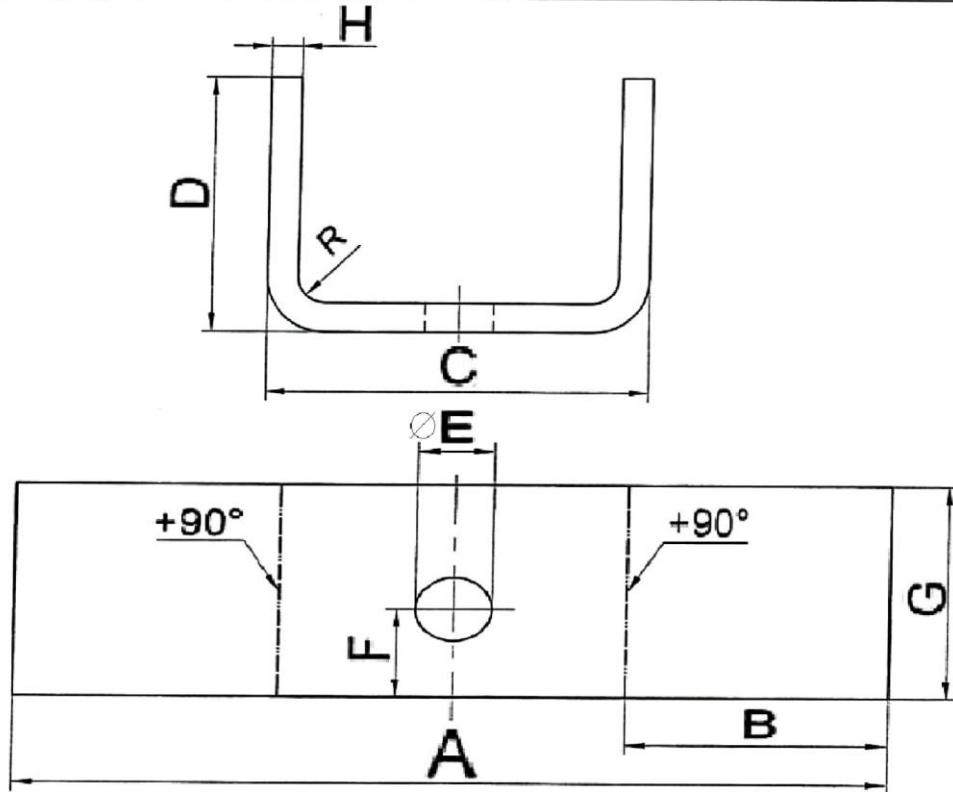
نام مدیر ( و صاحب امضای مجاز ) / امضاء :



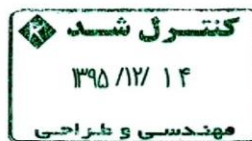


← استاندارد مورد تأیید خریدار || صخه گذاری فروشنده [امضاء و مهر فروشنده (پیمانکار)]:

Kooshkan Transformers		<b>Hook</b>	<b>GD 200</b>
--------------------------	--	-------------	---------------



Nr.	kVA	A	B	C	D	∅ E	F	G	H	R
1	25...75	203	61	100	70	18	25	60	8	15
2	100...315	203	61	100	70	26	25	60	8	15
3	400...630	239	68.5	125	80	33	25	60	12	20
4	800...1600	240	69	125	80	33	35	100	10	20



	<b>Hook</b>		<b>Ust 37-2</b>
Part no:	Denomination	Code number	Material
	Standard	Drawing number	Standard

Comment :  
**A is the extended length**  
**25 ... 1600 kVA**

Date : 84.8.14	Date : 89.4.16	Date : 89.11.3	Date : 94.10.09	Date : 95.12.11	Page 1/2
Dsgn: Soltani	Dsgn: Shajeri	Dsgn: A.Azad	Dsgn: Azizkhani	Dsgn: Afshari	
Ctrl: Poursaberi	Ctrl: Azimi	Ctrl: m.Afshari	Ctrl: Afshari	Ctrl: Afshari	
Appr: Rezaei	Appr: Rezaei	Appr: Rezaei	Appr: Afshari	Appr: Afshari	

تاریخ تکمیل :	نکته : کلیه اسناد و مدارکی که به تأیید فروشنده (پیمانکار) می رسد تعهد فروشنده (پیمانکار) محسوب می شود.	
	نام مدیر (و صاحب امضای مجاز) / امضاء :	مهر رسمی فروشنده (signet) :



اطلاعات { فنی، کمی، کیفی و مالی } درخواستی از فروشنده (پیمانکار):

**Operation Process Chart : استعلام روش تولید و فرآیند عملیات کالا**

2 قلاب آهنی حمل Form4			
مرحله	شرح فرآیند تولید در هر مرحله	زمان انجام کار	
		ثانیه	دقیقه
۱			
۲			
۳			
جمع کل زمان فرآیند عملیات تولید کالا:		ثانیه	دقیقه

1 قلاب آهنی زیر دکل Nr.2			
مرحله	شرح فرآیند تولید در هر مرحله	زمان انجام کار	
		ثانیه	دقیقه
۱			
۲			
۳			
جمع کل زمان فرآیند عملیات تولید کالا:		ثانیه	دقیقه

4 قلاب آهنی زیر دکل Nr.3			
مرحله	شرح فرآیند تولید در هر مرحله	زمان انجام کار	
		ثانیه	دقیقه
۱			
۲			
۳			
جمع کل زمان فرآیند عملیات تولید کالا:		ثانیه	دقیقه

3 قلاب آهنی زیر دکل Nr.4			
مرحله	شرح فرآیند تولید در هر مرحله	زمان انجام کار	
		ثانیه	دقیقه
۱			
۲			
۳			
جمع کل زمان فرآیند عملیات تولید کالا:		ثانیه	دقیقه

6 قلاب آهنی زیر دکل نامتقارن Nr.1 C=90 / G=50 / A=193			
مرحله	شرح فرآیند تولید در هر مرحله	زمان انجام کار	
		ثانیه	دقیقه
۱			
۲			
۳			
جمع کل زمان فرآیند عملیات تولید کالا:		ثانیه	دقیقه

5 قلاب آهنی زیر دکل Nr.3 C=90 / A=193			
مرحله	شرح فرآیند تولید در هر مرحله	زمان انجام کار	
		ثانیه	دقیقه
۱			
۲			
۳			
جمع کل زمان فرآیند عملیات تولید کالا:		ثانیه	دقیقه

توضیحات تکمیلی فروشنده (پیمانکار):

7 قلاب آهنی زیر دکل Nr.1 G=50			
مرحله	شرح فرآیند تولید در هر مرحله	زمان انجام کار	
		ثانیه	دقیقه
۱			
۲			
۳			
جمع کل زمان فرآیند عملیات تولید کالا:		ثانیه	دقیقه

تاریخ تکمیل:

نکته: کلیه اسناد و مدارگی که به تأیید فروشنده (پیمانکار) می رسد تعهد فروشنده (پیمانکار) محسوب می شود.

مهر رسمی فروشنده (signat):

نام مدیر (و صاحب امضای مجاز) / امضاء:



اطلاعات { فنی، کمی، کیفی و مالی } درخواستی از فروشنده (پیمانکار):

Analysis) تجزیه و تحلیل وزن محصول تولیدی فروشنده جهت کالای موضوع استعلام (به گرم)						
ردیف	کد کالا	نام و مشخصات کالا	وزن ماده خام مصرفی (به گرم)	وزن سفاله قابل بازیافت (به گرم)	وزن دور ریز غیر قابل بازیافت (به گرم)	وزن محصول تولیدی (به گرم)
1	10050880002	قلاب آهنی زیر دکل Nr.2				
2	12101004001	قلاب آهنی حمل Form4				
3	12101007001	قلاب آهنی زیر دکل Nr.4				
4	12101009001	قلاب آهنی زیر دکل Nr.3				
5	12101023001	قلاب آهنی زیر دکل Nr.1 : C=90 / A=193				
6	12101024001	قلاب آهنی زیر دکل نامتقارن Nr.1 : C=90 / G=50 / A=193 : سوراخ به اندازه 10mm در راستای طولی A خارج از مرکز سوراخکاری گردد				
7	12101025001	قلاب آهنی زیر دکل Nr.1 : G=50				

Analysis) تجزیه و تحلیل قیمت واحد پیشنهادی فروشنده جهت اقلام موضوع استعلام (به ریال)						
ردیف	کد کالا	شرح کالا	قیمت تمام شده			
			هزینه تولید		سود ویژه	قیمت فروش
			قیمت مواد اولیه	هزینه بالاسری		
قیمت خرید مواد اولیه (ماده خام مصرفی)	قیمت دور ریز (غیرقابل بازیافت) و حمل و نقل و سایر	هزینه های انبارداری و انجام کار	هزینه بالاسری	سود ویژه	قیمت فروش	
1	10050880002	قلاب آهنی زیر دکل Nr.2				
2	12101004001	قلاب آهنی حمل Form4				
3	12101007001	قلاب آهنی زیر دکل Nr.4				
4	12101009001	قلاب آهنی زیر دکل Nr.3				
5	12101023001	قلاب آهنی زیر دکل Nr.1 : C=90 / A=193				
6	12101024001	قلاب آهنی زیر دکل نامتقارن Nr.1 : C=90 / G=50 / A=193 : سوراخ به اندازه 10mm در راستای طولی A خارج از مرکز سوراخکاری گردد				
7	12101025001	قلاب آهنی زیر دکل Nr.1 : G=50				

<p>تکمیل این فرم الزامی است جهت شفاف سازی و بررسی امکان همکاری و ادامه روند تأمین کالا</p>	<p>کد کارگاهی بیمه: <input type="checkbox"/> غیر قابل اعلام / <input type="checkbox"/> دارد:</p>
	<p>کد اقتصادی: <input type="checkbox"/> ندارد / <input type="checkbox"/> دارد:</p>
<p>شناسه ملی (شرکت): <input type="checkbox"/> ندارد / <input type="checkbox"/> دارد:</p>	<p>شماره شبای حساب (به نام شرکت / به نام نماینده قانونی کارگاه یا فروشگاه):</p>
<p>IR <input type="text"/></p>	<p>نام صاحب حساب حقوقی / نام و نام خانوادگی صاحب حساب حقیقی:</p>
<p>کد ملی (نماینده قانونی کارگاه یا فروشگاه): <input type="checkbox"/> غیر قابل اعلام / <input type="checkbox"/> قابل اعلام:</p>	<p><input type="text"/></p>

تاریخ تکمیل:	نکته: کلیه اسناد و مدارکی که به تأیید فروشنده (پیمانکار) می رسد تعهد فروشنده (پیمانکار) محسوب می شود.
	نام مدیر (و صاحب امضای مجاز) / امضاء: _____ مهر رسمی فروشنده (signet): _____



## اطلاعات { فنی، کمی، کیفی و مالی } درخواستی از فروشنده (پیمانکار) :

۵	ویژگیهای خاص محصول تولیدی نسبت به سایر سازندگان؟
۶	نام تأمین کنندگان مواد اولیه (خام) برای تولید کالای موضوع استعلام؟
۷	آیا مشکل خاصی در زمینه تأمین مواد اولیه ی کالای موضوع استعلام وجود دارد؟
۸	نوع آزمون های کمی و کیفی که روی مواد اولیه خریداری شده برای تولید محصول انجام می گیرد؟
۹	نوع آزمون های کمی و کیفی که روی محصول نهایی تولیدی (اقلام موضوع استعلام) انجام می گیرد؟
۱۰	ظرفیت اسمی تولید و میزان تولید؟
۱۱	میزان موجودی اطمینان (احتیاطی) از اقلام موضوع استعلام؟
۱۲	آیا برای محصول تولیدی، برگه گواهی تست معتبر صادر، و همراه با هر محموله ارسال می شود؟
۱۳	نوع و جنس بسته بندی و تعداد کالا در بسته بندی (با در نظر گرفتن الزامات و شرایط شرکت کوشکن)؟
۱۴	ساز و کار حمل و نقل محصول جهت تحویل به انبار کوشکن (با در نظر گرفتن الزامات و شرایط شرکت کوشکن)؟
۱۵	در صورت مشاهده محموله نامنطبق، زمان خوش بینانه و زمان بدبینانه ارسال جایگزین اعلام گردد؟
۱۶	در صورت مشاهده محموله نامنطبق در زمان بازرسی، روش بازپس گیری اعلام گردد؟
۱۷	در طول مدت انبارداری و نصب اقلام، در صورت مشاهده خرابی، شرایط و مدت گارانتی تعویض اعلام گردد؟
۱۸	مواردی که مشمول گارانتی تعویض کالا نمی گردد اعلام گردد (با در نظر گرفتن الزامات و شرایط شرکت کوشکن)؟
۱۹	مدت و شرایط خدمات پس از فروش و واراتی اعلام گردد (با در نظر گرفتن الزامات و شرایط شرکت کوشکن)؟
۲۰	آیا امکان ارایه تضمین، چک معتبر طرح میبادی که حساب چک مورد تأیید واحد مالی کوشکن باشد، وجود دارد؟
۲۱	آیا امکان ارسال نمونه شاهد الزاماً منطبق با نقشه و بر اساس استاندارد و الزامات کیفی شرکت کوشکن وجود دارد؟
۲۲	تاریخ دقیق تحویل نمونه شاهد منطبق؟ و شرایط ارسال آن؟ (جهت امکان سنجی و اخذ مجوز فنی تأمین و همکاری)

تاریخ تکمیل :	نکته: کلیه اسناد و مدارکی که به تأیید فروشنده (پیمانکار) می رسد تعهد فروشنده (پیمانکار) محسوب می شود.	
	نام مدیر (و صاحب امضای مجاز) / امضاء :	مهر رسمی فروشنده (signet) :